

likepi.com.br

MANUAL DE INSTRUÇÕES

Flap para televisor

L314-2111

L314-2112

L314-2114

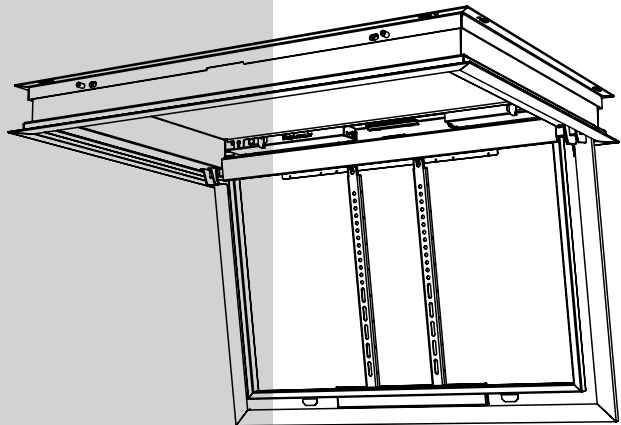
L314-2116

L314-2121

L314-2122

L314-2124

L314-2126



Todas as imagens deste manual são meramente ilustrativas.

ATENÇÃO: Leia o manual antes da instalação e uso.

INSTRUÇÕES DE SEGURANÇA IMPORTANTES



AVISO: A falha em fornecer reforço estrutural adequado, antes da instalação, pode resultar em lesões pessoais graves ou danos ao equipamento. É responsabilidade do instalador garantir que estrutura à qual o componente é afixado pode suportar quatro vezes o peso do componente e qualquer aparelho adicional montado no componente.

AVISO: Não exceda a capacidade de peso deste produto. Isso pode resultar em graves ferimentos pessoais ou danos ao equipamento. É responsabilidade do instalador garantir que o total do peso combinado de todos os componentes anexados não excede o valor máximo declarado.

AVISO: Risco de morte ou ferimentos graves podem ocorrer quando as crianças sobem no equipamento. Um controle remoto ou brinquedos colocados no equipamento podem encorajar uma criança a pôr as mãos e, como resultado, o mecanismo pode causar lesões graves.

AVISO: A tentativa de retenção ou movimento do mecanismo quando parado, pode ocorrer quebra e/ou desprendimento do local instalado, como resultado, risco de morte ou ferimentos graves.

Apenas para uso em televisor pesando 28KG OU MENOS.

O uso com televisores mais pesados pode causar falhas, danificar ou resultar em morte ou ferimentos graves.



Suporte adequado para uso residencial e comercial.

AVISOS ADICIONAIS:

1. Guarde toda a documentação e instruções após a instalação.
2. Leia todas as instruções técnicas completamente antes da instalação e uso. É Responsabilidade do instalador garantir que todos a documentação é passada ao usuário final e lida na íntegra antes da operação.
3. Não use próximo à água ou ao ar livre,.
4. Proteja quaisquer cabos ou fios usados próximos a este suporte para que não sejam pisados ou comprimidos para evitar danos e risco de lesão.

5. Use este produto apenas para a finalidade pretendida, conforme descrito nas instruções do produto e apenas use acessórios especificados pelo fabricante.
6. Não opere o produto se ele estiver danificado de alguma forma, se algum líquido tiver sido derramado, se objetos tiverem caído no aparelho, se foi exposto à chuva ou umidade, não funciona normalmente ou sofreu uma queda.

Entre em contato com o vendedor.

Certificado de garantia

A Like Pi Domótica concede para este produto uma garantia de 90 (noventa) dias, conforme determina a legislação vigente, com acréscimo de um período de 09 (nove) meses, concedido por liberalidade, totalizando 12 meses. A validade será contada a partir da data da emissão da nota fiscal de aquisição do primeiro consumidor. Constatado uma eventual falha de funcionamento, o cliente deverá entrar em contato com a Like Pi Domótica para que se verifique se o produto está apresentando defeitos de fabricação. O exame e reparo do produto, dentro do prazo de garantia só poderão ser efetuados pelos técnicos da Like Pi Domótica. Dentro do prazo de garantia, a troca de partes, peças e componentes defeituosos será gratuita, assim como a mão de obra aplicada.

A garantia não cobre

- a) Transporte e remoção de produtos para conserto/instalação;
- b) Serviços de instalação, regulagens externas e limpeza;
- c) Se o defeito apresentado for ocasionado pelo mau uso do produto pelo cliente ou terceiros estranhos ao fabricante;
- d) Se ocorrer a ligação desse produto a instalações elétricas ou lugares inadequados, diferentes das recomendadas no manual de instruções ou sujeitas a flutuações excessivas da rede elétrica;
- e) Se o dano tiver sido causado por acidentes, como quedas, ou agentes da natureza, como raios, inundações, desabamentos e demais causas de força maior ou casos fortuitos;
- f) Se a Nota Fiscal da compra apresentar rasuras ou modificações;
- g) Estão excluídos desta garantia os eventuais defeitos decorrentes do desgaste natural para os quais foi projetado.

A Like Pi Domótica pretende tornar esta e toda a documentação tão precisa quanto possível. No entanto, a Like Pi Domótica não afirma que as informações aqui contidas cobrem todos os detalhes, condições ou variações, nem prevê todas as contingências possíveis em conexão com a instalação ou uso deste produto. As informações contidas neste documento estão sujeitas a alterações sem aviso prévio ou obrigação de qualquer tipo.

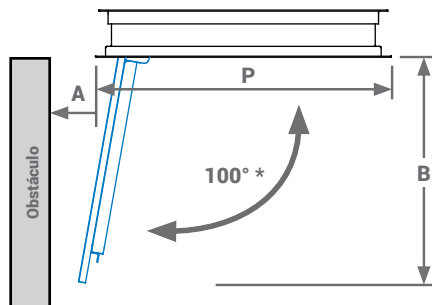
Sumário

Especificações técnica	Pág. 05
Embalagem	Pág. 06
Conteúdo da embalagem	Pág. 07
Preparação para instalação	Pág. 08
Instalação	Pág. 09
Conexão elétrica	Pág. 13
Acionamento	Pág. 14
Passagem de cabos	Pág. 15
Fixação do televisor	Pág. 17
Instalação dos acabamentos	Pág. 19
Acionamento via contato seco	Pág. 22
Instalação extensor de IR	Pág. 22
Programação do sensor de corrente	Pág. 23

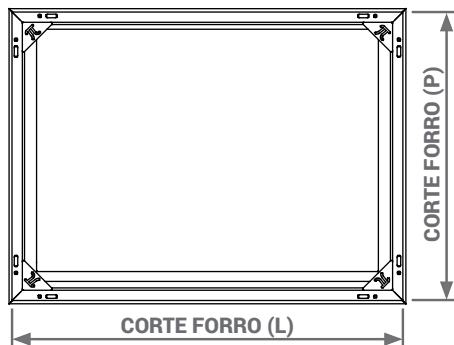
Especificações Técnica



VISTA FRONTAL



VISTA LATERAL



VISTA SUPERIOR

	L314-2111 L314-2121	L314-2112 L314-2122	L314-2114 L314-2124	L314-2116 L314-2126
Dimensões do mecanismo (LxPxA)*	1004 x 748 x 117mm	1229 x 869 x 117mm	1504 x 1019 x 117mm	1754 x 1159 x 117mm
Dimensionais máx. TV (LxAxP)	760 x 470 x 65mm	980 x 580 x 65mm	1230 x 740 x 65mm	1500 x 880 x 65mm
Peso máx. TV	28kg			
Alimentação	100 ~ 240 Volts - 60Hz			
Tomada de rede elétrica interna	10A			
Consumo em Stand By	3W			
Consumo em operação	70W			
Distância mínima entre laje e gesso**	117mm			
Distância mínima entre moldura e obstáculo "A"	150mm	150mm	150mm	200mm
Medida "B"	590mm	710mm	860mm	1000mm
Corte gesso (LxP)*	989 x 731mm	1214 x 852mm	1489 x 1002mm	1739 x 1143mm
Peso líquido****	37kg	46kg	57kg	67kg
Peso bruto (embalado)****	43kg	52,5kg	64kg	75kg

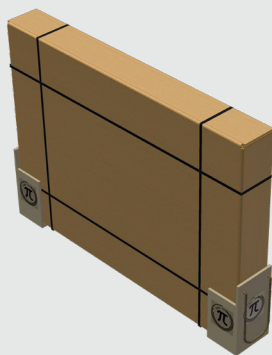
* Estas dimensões podem variar 10mm para mais ou para menos.

** Se instalado sem as bases de teto.

*** Pode ocorrer variação de +/- 5°.

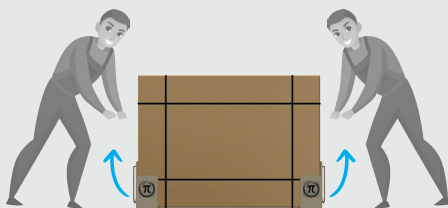
**** Pesos podem sofrer pequena variação.

Embalagem



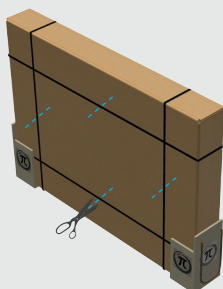
Manuseio

Carregar o produto embalado cuidadosamente através das alças localizadas nas laterais.



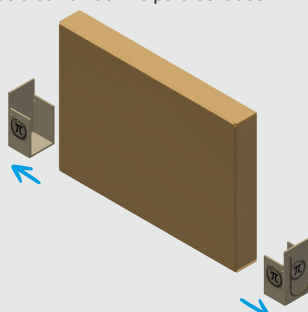
Abertura embalagem

Utilizando um objeto cortante (ex.: tesoura), realize o corte das cintas nos locais indicados.



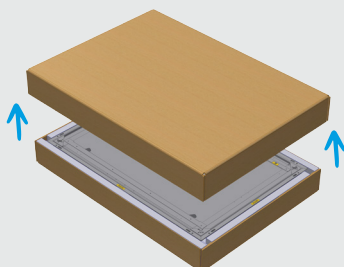
Abertura embalagem

Remova as laterais da embalagem com cuidado para que a caixa não vire para os lados.



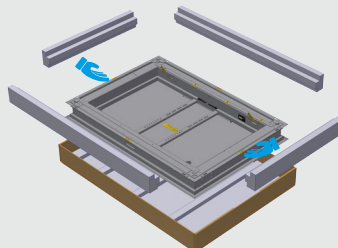
Abertura embalagem

Vire a embalagem com cuidado, apoie o fundo sobre uma superfície* e remova a tampa. A parte interna das laterais estão coladas.



Abertura embalagem

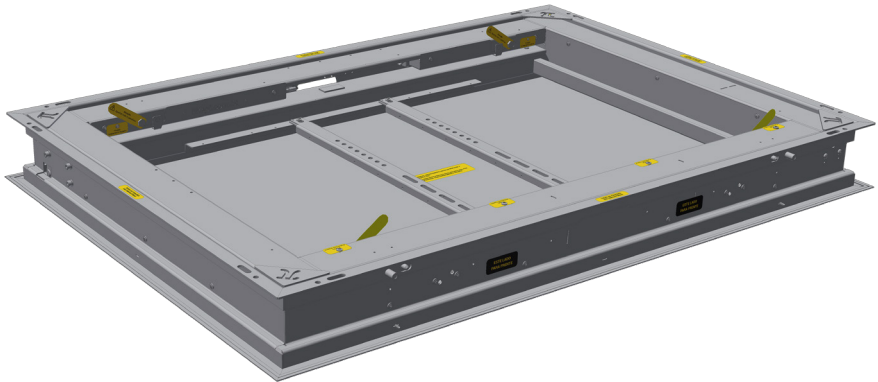
Retire o acolchoamento das laterais interna e nos pontos indicados remova o produto. Apoie o produto sobre uma superfície* utilizando como proteção o próprio acolchoamento inferior da embalagem.



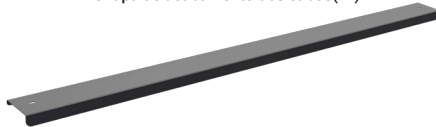
(*) A superfície deve suportar no mínimo a carga de peso da embalagem com o produto.

Conteúdo da embalagem

Flap (1x)



Chapa de acabamento dos cabos(1x)



Acabamento superior (1x)



Caixa de acessórios

Base de teto M8 (8x)



Abraçadeira (3x)



Receptor IR (1x)



Controle remoto IR (1x)



Barra roscada M8 (8x)



Plug 3 vias

Mod.1 (1x) Mod.2 (1x)



Extensor IR (1x)



Kit de parafusos*



Acabamento adesivo (4x)



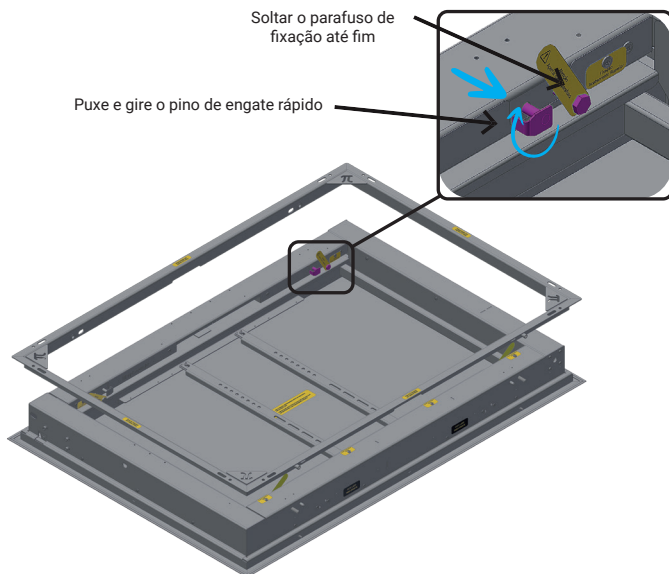
Manual (1x)



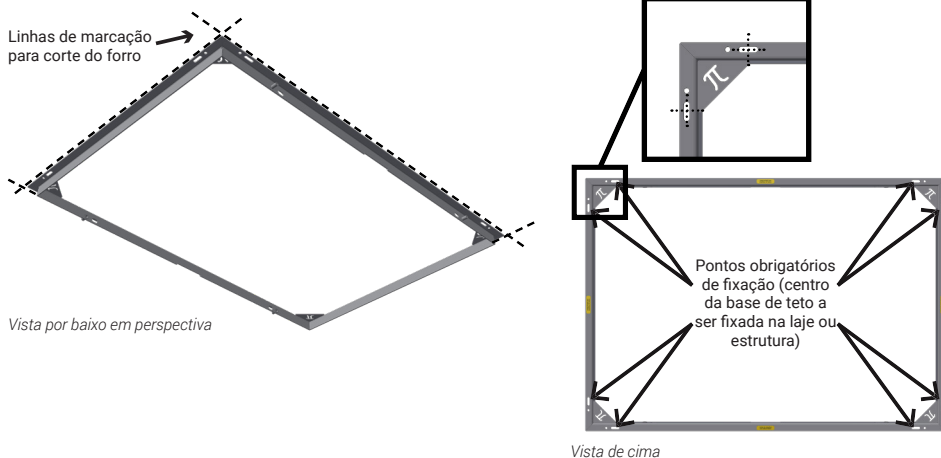
(*) Este kit é uma cortesia da Like Pi Domótica para fixação do aparelho a ser utilizado no flap. Não garantimos que funcione em todos os televisores.

Preparação para instalação

Puxe e gire todos os pinos de engate rápido (4x), mantendo na localização conforme imagem abaixo. Solte todos os parafusos de fixação (4x) até ficarem livres e remova o suporte de instalação. Tanto os pinos de engate rápido quanto os parafusos de fixação possuem travas.



Utilize o suporte de instalação como gabarito para realizar as marcações de corte do forro e furos na laje ou estrutura (caso tenha necessidade de usar as bases de teto, utilizar essa marcação como centro delas).

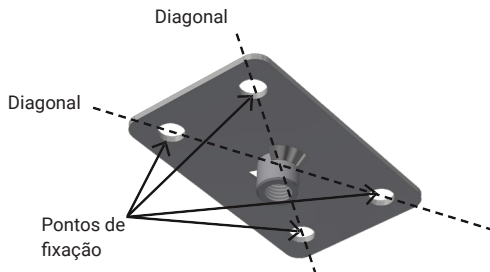


Realizar a furação com diâmetro de 40mm para fixação posterior do receptor IR no local desejado.
DICA: Não deixar o receptor IR atrás do mecanismo, pois ao abri-lo ficará sem acesso ao receptor.

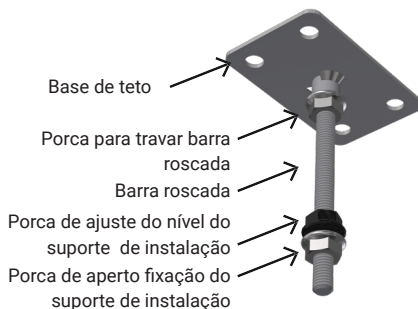
Instalação

Realizar a furação na laje ou estrutura. Certifique-se que a laje ou estrutura tenham capacidade para suportar o peso do equipamento mais televisor com coeficiente de segurança. Na dúvida, consulte um profissional qualificado para isso.

Fixe todas as bases de teto (8x), de acordo com os pontos de fixação obrigatórios, utilizando no mínimo dois pontos de fixação em diagonal, caso tenha necessidade.



Rosqueie a barra roscada utilizando a porca para travar.



Remova a porca de aperto e insira o suporte de instalação. Após, realize o aperto da porca ajustando o nível do suporte de instalação através da porca de ajuste. Para garantir o nível, utilize um equipamento de medição.

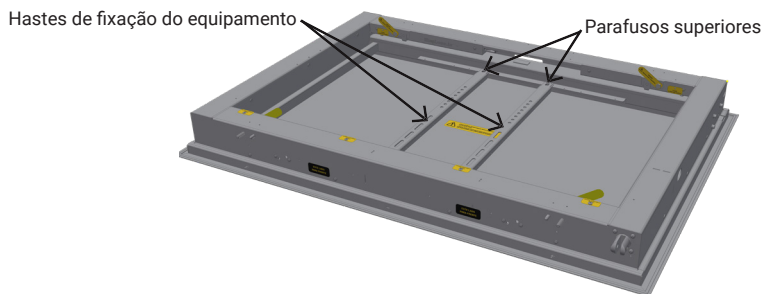
ATENÇÃO: O flap não pode ser instalado fora do nível, isso irá danificá-lo.

ATENÇÃO:
O flap não pode ser
instalado fora do nível,
isso irá danificá-lo.



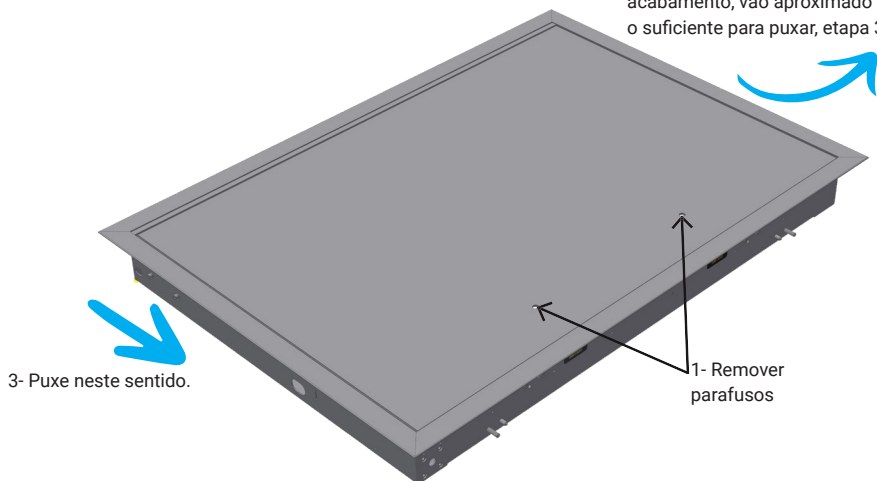
Instalação

Afrouxe os parafusos superiores das hastes de fixação do equipamento.

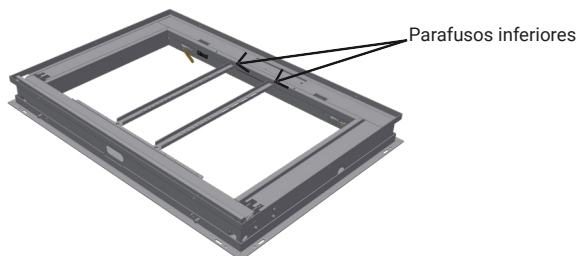


Vire o flap e remova o acabamento inferior. ATENÇÃO: guarde os parafusos para uso futuro na instalação.

2- Com o auxílio de uma chave philips, no furo utilizado para remover os parafusos, mova levemente para cima o acabamento, vão aproximado de 20mm, o suficiente para puxar, etapa 3.

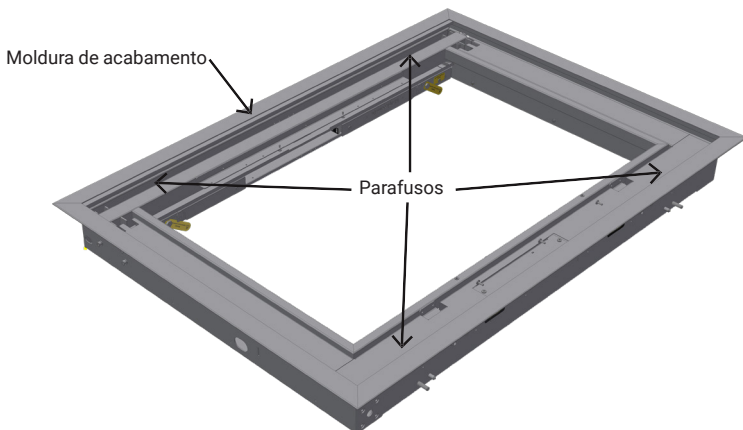


Afrouxe os parafusos inferiores das hastes de fixação do equipamento e faça a remoção delas.



Instalação

Remova a moldura de acabamento, retirando os parafusos.

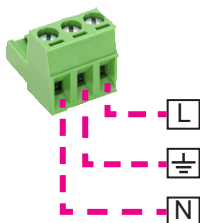


Disponibilize um ponto de rede elétrica AC (110 ~220V).

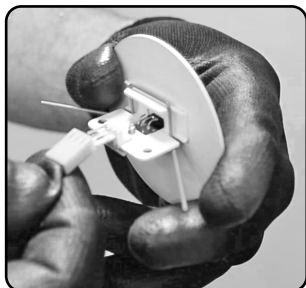


Rede Elétrica
100~240V

Realize a conexão do cabo da rede elétrica no plug de 3 vias (Mod.1), de acordo com a configuração abaixo. **ATENÇÃO - RISCO DE CHOQUE ELÉTRICO:** Mantenha o disjuntor da rede elétrica deste ponto desligado até finalização das conexões elétricas.

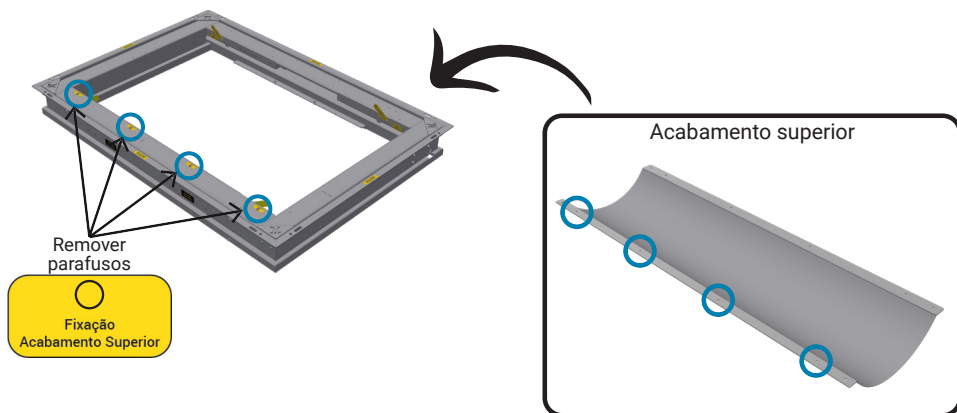


Instale o receptor IR conectando o cabo e encaixando no furo realizado anteriormente.



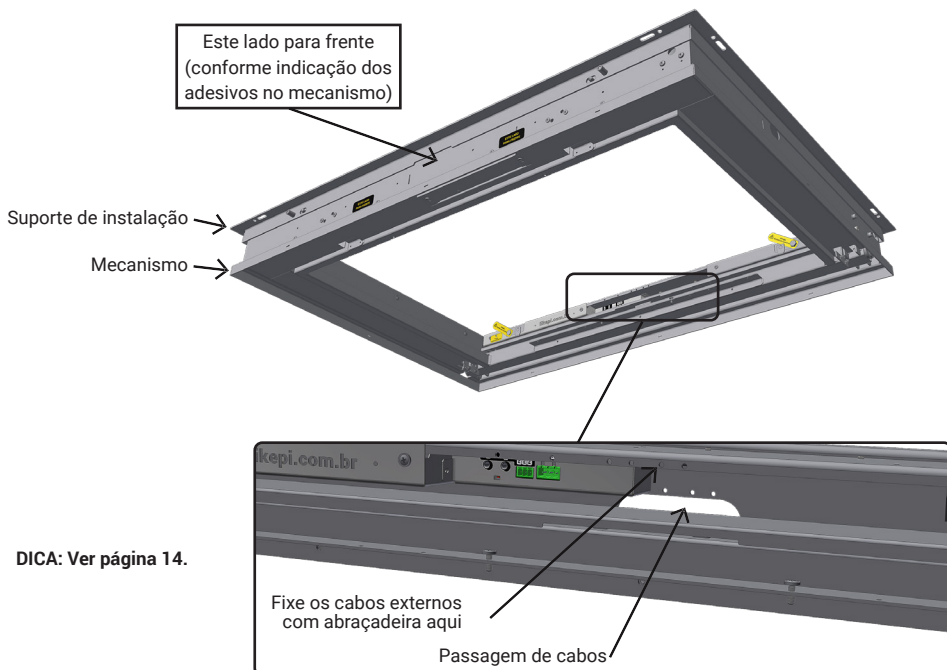
Instalação

Remova os parafusos dos locais indicados. Após fixe o acabamento superior com os parafusos removidos.



Encaixe e fixe o mecanismo no suporte de instalação realizando o mesmo movimento de retirada. Gire os engates rápidos encaixando-os e aperte todos os parafusos de fixação até o fim.

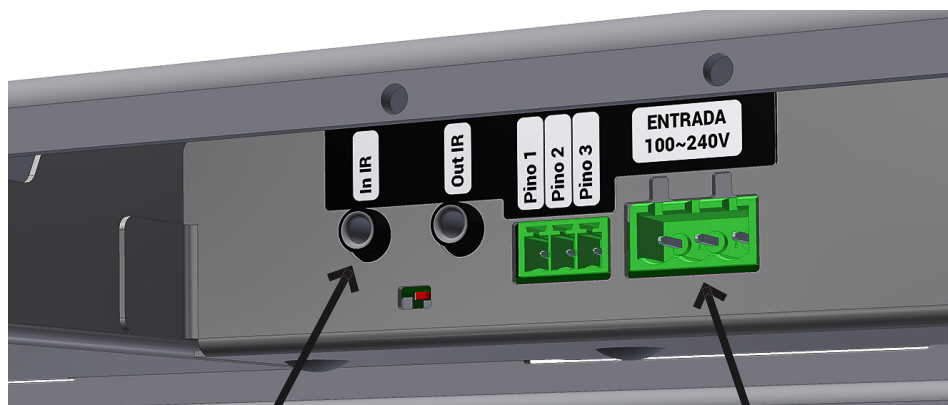
DICA: Quando estiver subindo o mecanismo para fixação, realizar a passagem de todos os cabos utilizados no mecanismo e televisor (Rede elétrica AC (110~220V), receptor I.R., ...), no local indicado.



Conexão elétrica

Plugue o cabo da rede elétrica e o receptor de I.R. (infravermelho), nos locais indicados.

ATENÇÃO: O receptor I.R. deve ser colocado na parte externa do flap para o controle remoto realizar a emissão do sinal.

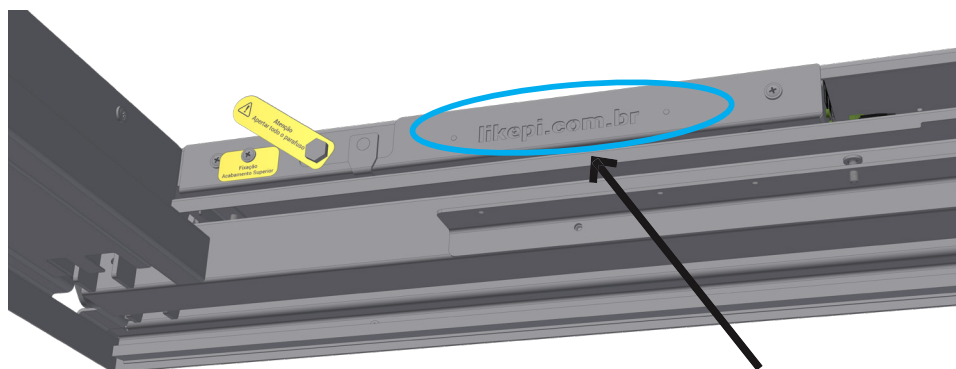


Receptor I.R.



**Rede Elétrica
100~240V**

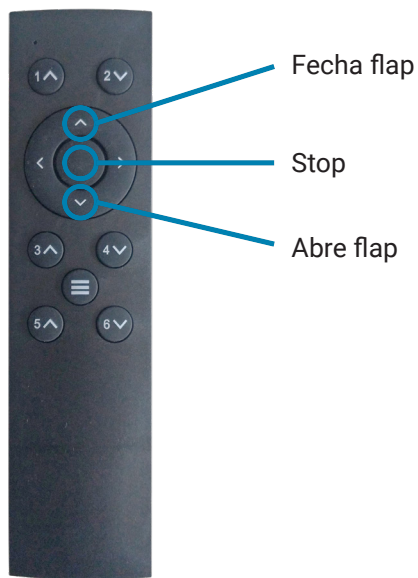
Ligue o flap na rede elétrica, o mecanismo irá emitir um “beep” e em seguida ligar a luz indicativa do display.



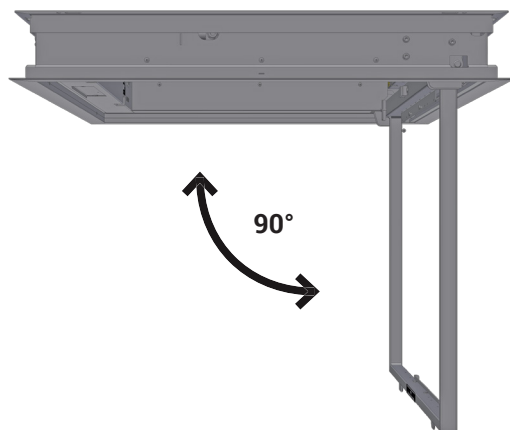
Luz indicativa do display

Acionamento

Acione o flap através do controle remoto, direcionando para o receptor I.R.



Dica: Para facilitar o restante da instalação, utilize a tecla "Stop" e pare na posição aproximada de 90°.



Passagem de cabos



Parafuso

Guia dos cabos

Cabos do equipamento

Cabo da rede elétrica do equipamento.

ATENÇÃO: Esta saída possui a mesma tensão de entrada, ou seja, se o flap estiver conectado em uma rede de 220V a saída será de 220V.

Remova somente um parafuso do guia para os cabos que serão instalados no equipamento (rede elétrica/hdmi/ rede lógica...).

Gire o guia para os cabos e realize a passagem. Após, fixe novamente o parafuso realizando o aperto dos cabos. Os cabos devem ficar pressionados pelo guia para que não haja movimento com o flap em funcionamento.

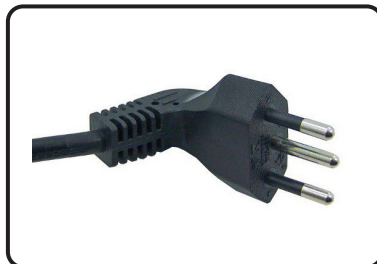
DICA: Observando de frente o flap, mantenha os cabos da rede elétrica e receptor I.R. do flap à esquerda e cabos que serão utilizados no televisor à direita. Os cabos que passam pelo guia são os utilizados para o televisor.

ATENÇÃO: O cabo de energia do equipamento a ser instalado no flap, pode possuir dois tipos de tomadas, 180° ou 90°, conforme imagens abaixo.

Tomada 180°



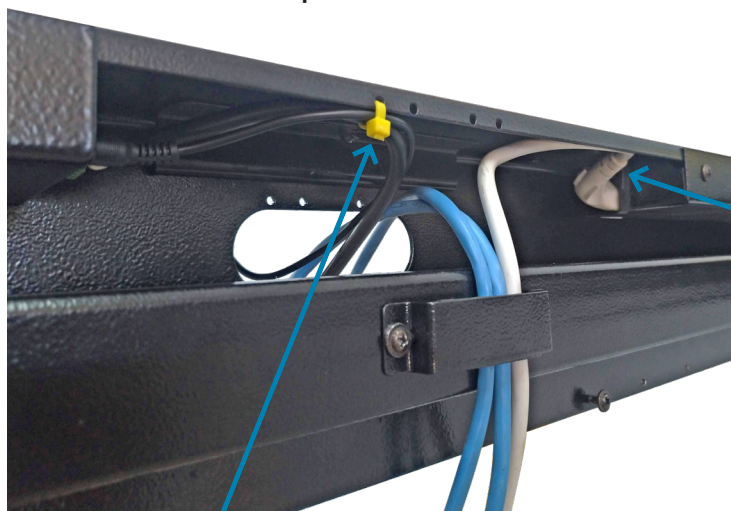
Tomada 90°



Passagem de cabos

No caso de uso da tomada 90°, o cabo SEMPRE deve ficar posicionado para cima do flap como na imagem abaixo.

Flap aberto em 90°



ATENÇÃO: Em caso de uso do cabo de energia do equipamento com tomada 90°, sempre deve ficar para cima o cabo, nunca para baixo. RISCO DE COLISÃO

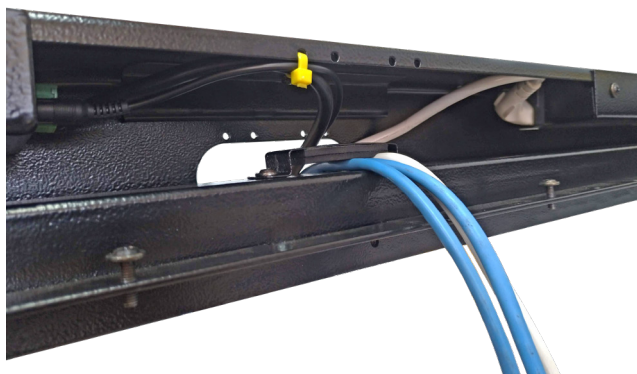
Cabos do flap devem ser fixados com amarrilha neste local.

Cabos do equipamento devem ficar livres sem amarração, somente no guia devem ficar pressionados.

ATENÇÃO: Os cabos do equipamento, quando o flap estiver aberto, devem ficar com pouca folga, conforme imagem acima. Pois ao ser recolhido (fechado), o equipamento irá gerar folga nos cabos e eles não devem ficar pressionados contra o mecanismo. Risco de danificar os cabos e/ou o televisor.

Abaixo a imagem de como os cabos devem ficar com o flap fechado.

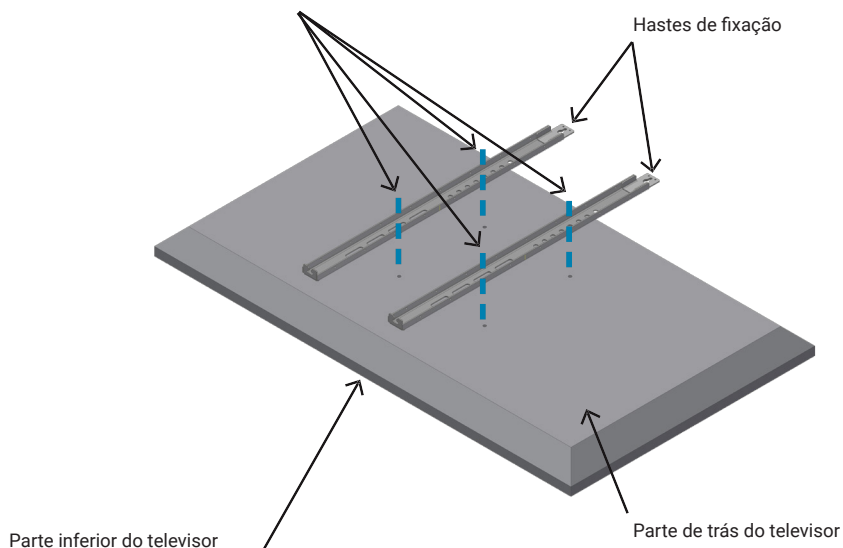
Flap fechado



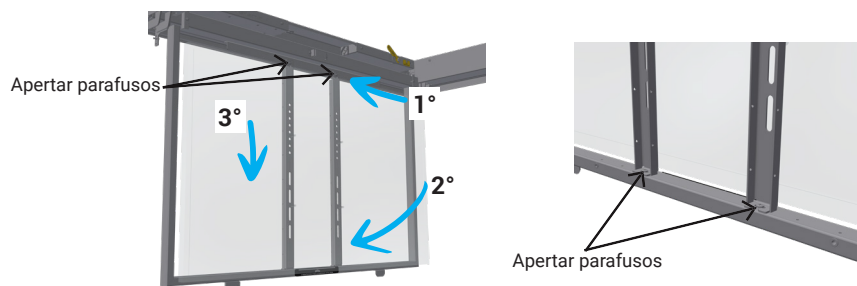
Fixação do televisor

Fixe o televisor nas hastes, utilizando parafusos próprios ou do kit cortesia oferecido, caso atenda. Atenção na parte superior e inferior para fixar na maneira correta o equipamento nas hastes.

Parafusos de fixação do televisor no suporte (hastes de fixação)



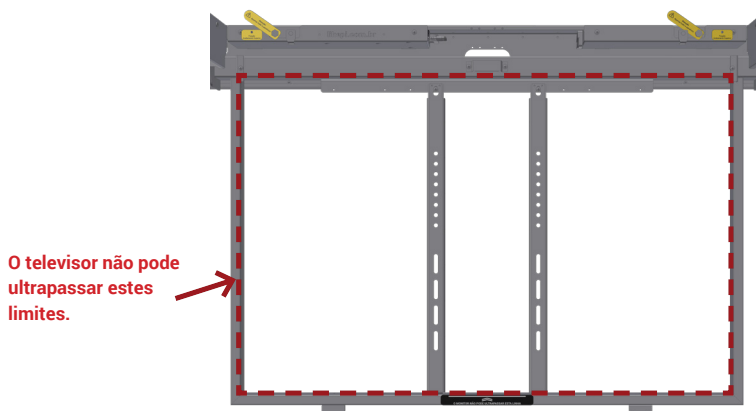
Encaixe as hastes de fixação já com o televisor, conforme sequência e realize o aperto dos parafusos.



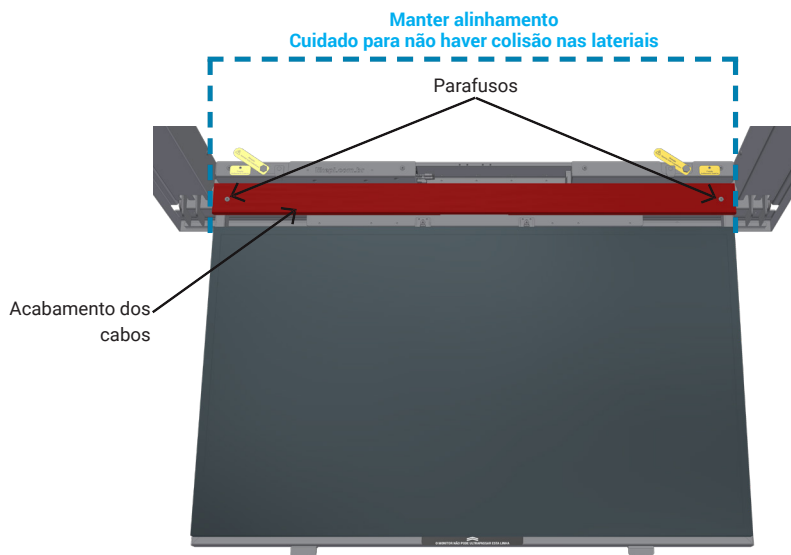
ATENÇÃO NA PROFUNDIDADE DO TELEVISOR, NÃO ULTRAPASSAR A PROFUNDIDADE MÁXIMA DO EQUIPAMENTO (VER FOLHA DE ESPECIFICAÇÃO), CASO ISSO OCORRA, AJUSTAR NA BARRA ROSCADA DAS BASES DE TETO. VER PÁGINA 8.

Fixação do televisor

Atenção nos limites das laterais do televisor. O equipamento não pode ultrapassar esses limites indicados, risco de colisão.

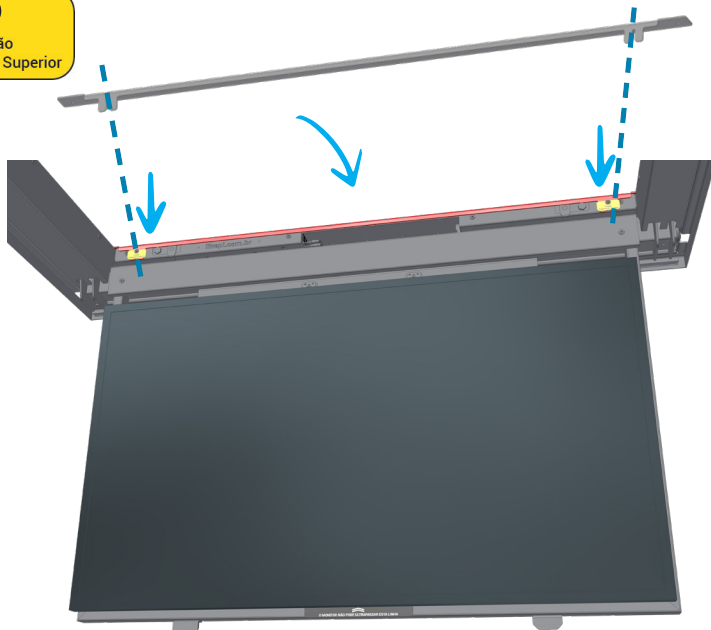


Fixe o acabamento dos cabos utilizando os parafusos retirados anteriormente.



Instalação dos acabamentos

Encaixe e tensione o acabamento superior do mecanismo utilizando os parafusos indicados com a etiqueta "fixação do acabamento superior"

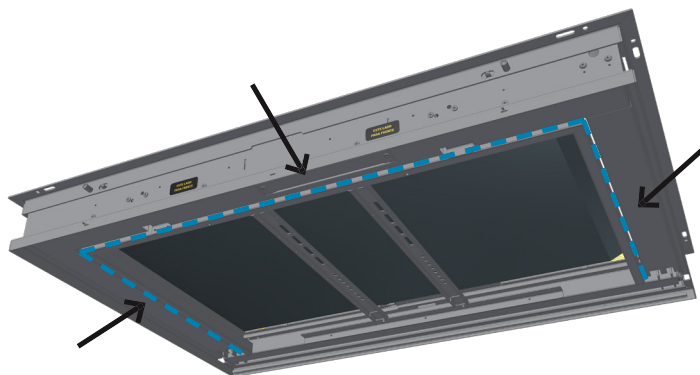


Apertar parafusos até
acabamento superior
ficar tensionado.



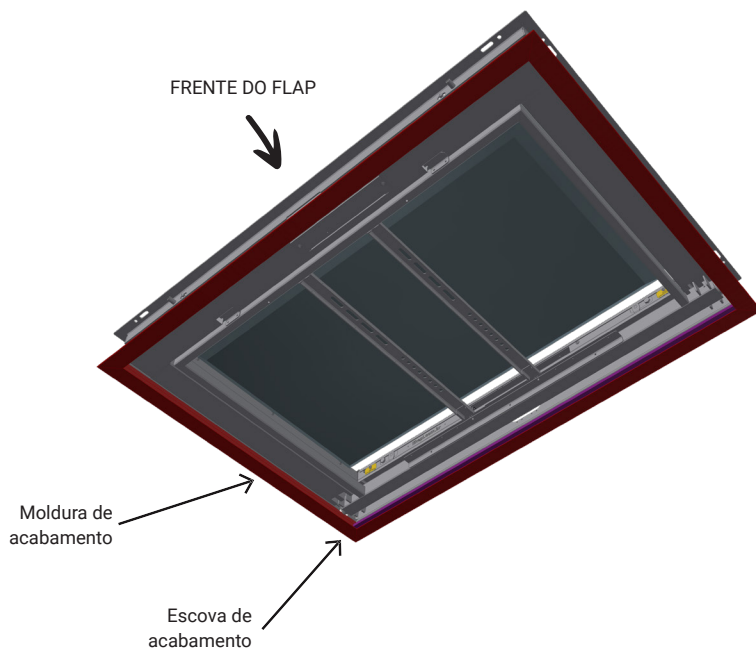
Instalação dos acabamentos

Realize o acionamento do flap através do controle remoto e verifique o funcionamento.



ATENÇÃO: Verifique se o televisor está centralizado para que não ocorra colisão nas laterais.

Fixe a moldura de acabamento no mecanismo utilizando os parafusos e observando a localização da escova de acabamento (Ver página 11).



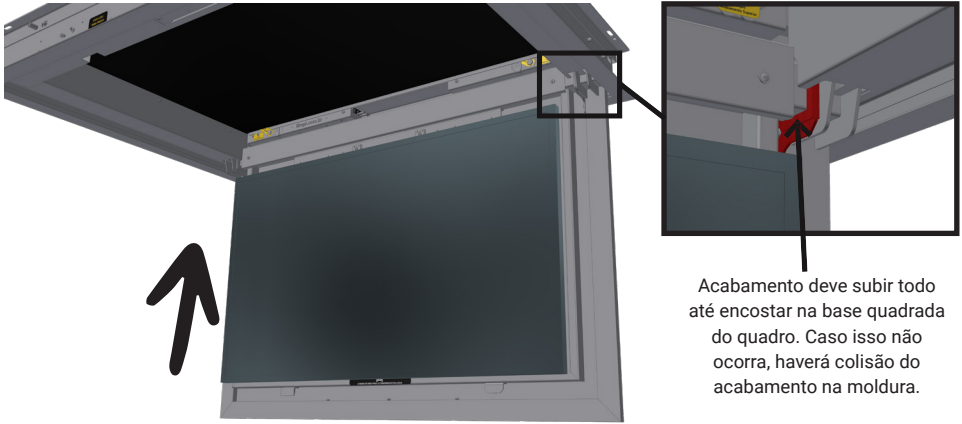
Instalação dos acabamentos

Baixe o flap acionando através do controle remoto.

Dica: Para facilitar instalação do acabamento inferior, utilize a tecla "Stop" e pare na posição aproximada de 90°.

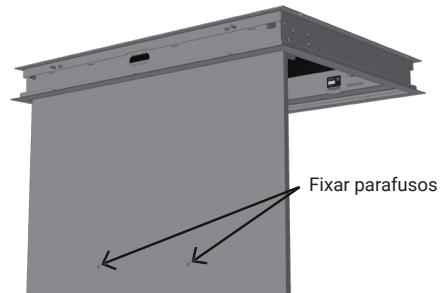
Encaixe e fixe o acabamento inferior, realizando a fixação com os parafusos, conforme imagens abaixo.

Dúvidas, ver página 9.



Acabamento deve subir todo até encostar na base quadrada do quadro. Caso isso não ocorra, haverá colisão do acabamento na moldura.

Realize novamente o acionamento do flap através do controle remoto e verifique o funcionamento. Observe o fechamento para não haver colisão do acabamento inferior com a moldura, caso isso ocorra, pare imediatamente acionando o controle remoto e refaça o ajuste do acabamento soltando os parafusos e empurre para cima, com o flap em 90°. Faça o aperto novamente dos parafusos e refaça o teste.



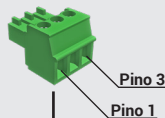
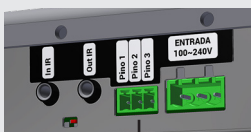
Acionamento via contato seco

• **Descrição:** O contato seco é o recurso para acionamento através de um meio externo.

Ex.: Automação com saída relé ou interruptor de parede

• **Conexão:** Conecte um cabo bipolar (duas vias) em Pino 1 e Pino 3 do plug 3 vias (Mod.2). *Cabo não incluso.*

• **Localização:**



• **Funcionamento:** Fechando o contato dos fios do cabo que sai do plug, o flap acionará o modo desce. Abrindo o contato dos fios do cabo, o flap acionará o modo sobe.

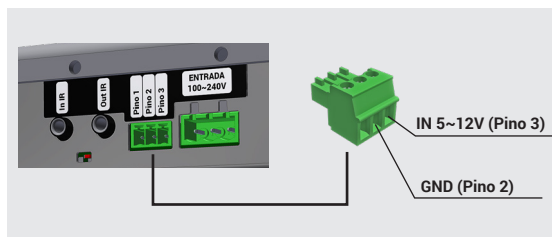
Obs.: O flap somente permanecerá aberto, enquanto o contato estiver fechado. Quando aberto o contato o flap sobe.

Entrada de 5 a 12V (Trigger)

• **Descrição:** A entrada de 5 a 12V é o recurso para acionamento através de um meio externo.

Ex.: Central de automação ou televisor com saída de 5 a 12V.

• **Conexão:** Conecte um cabo bipolar (duas vias) nos pinos **GND** e **IN 5~12V**.



• **Funcionamento:** Inserindo a tensão DC entre 5 a 12V o flap acionará o modo desce.

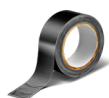
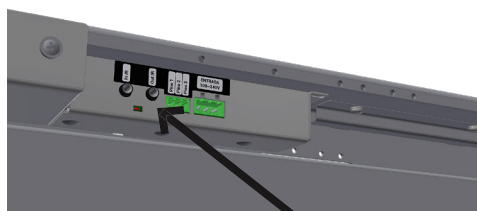
Obs.: O flap somente permanecerá aberto, enquanto houver tensão. Quando não houver tensão o flap sobe.

V6

Instalação extensor de IR

O extensor de IR tem a função de transmitir o sinal recebido pelo receptor IR através do controle remoto do televisor. Neste caso, será utilizando sempre que houver a necessidade de uso do sensor de corrente, pois ao ligar o televisor o flap realizará o movimento de abertura.

Plugue o cabo do extensor IR no painel, no local indicado.



Identifique o receptor IR do televisor e isole (pode ser com uma fita isolante ou qualquer outra fita que não seja translúcida). Isso deve ser realizado para que o controle do televisor seja utilizado somente através do receptor IR do flap.

Programação do sensor de corrente

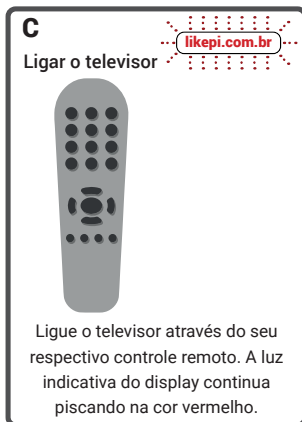
Quando o televisor é ligado através do seu respectivo controle remoto, esta programação faz com que o flap abra automaticamente.

Para realizar esta programação, baixe o flap com seu respectivo controle remoto, mantendo o televisor desligado.

ATENÇÃO: A programação só pode ser iniciada após a luz indicativa do display estar apagada.

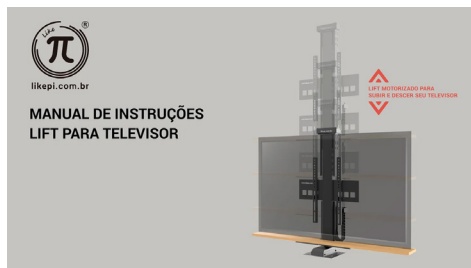
Após baixar o flap aguarde alguns segundos para que isso ocorra.

Luz indicativa do display conforme página 13.



Após a etapa "E", o flap sai do modo de programação automaticamente em 5 segundos. Caso queira sair antes, pressione a tela "6".

ACESSE NOSSO
CANAL NO
YouTube
@likepidomotica



likepi.com.br

Like Pi Domótica

Rua Simão Kappel, 246 - Navegantes
Porto Alegre / RS - Brasil
CEP: 90240-210
(51) 3191-3005
contato@likepi.ind.br

